

Техническая спецификация
Microinvest Контроллера



2018

Технические параметры:

- Размеры: 130x143x50mm
- Напряжение питания: 12V DC
- Энергопотребление основной платы: 16 ÷ 23 mA
- Энергопотребление при полной нагрузке (8 включенных реле): 0.25 ÷ 0.26A
- Энергопотребление увеличивается при каждом включенном реле на 0.0333A
- Рабочая температура от 0°C ÷ 70°C.

Microinvest Controller является многоканальным высокотехнологическим устройством, которое под управлением компьютера включает и выключает энергопотребление (освещение столов) по заданному алгоритму. Устройство сделано на базе микроконтроллера PIC16F877, который работает с тактовой частотой 20 MHz, и с контактами реле 220 V /10A.

Устройство предлагается в коробках, в двух вариантах – с 5 и 8 реле.

Минимальный интервал времени, в продолжение которого одно реле может быть включено, составляет 1 секунду, а максимальный – 32767 секунд.

Связь с персональным компьютером осуществляется с помощью интерфейса RS-232, со следующими параметрами:

- Speed – 115200 bps;
- Data size – 8 b;
- Parity – none;
- Handshake – OFF.

Устройство является многофункциональным. Предлагается с базовым программным обеспечением, которое позволяет интеграцию с разнообразными системами, созданными пользователями.

Компания **Microinvest** предлагает его в виде модуля **Microinvest Billiard Pro** к своим системам - **Microinvest Склад Pro** и **Microinvest Склад Pro Light**.

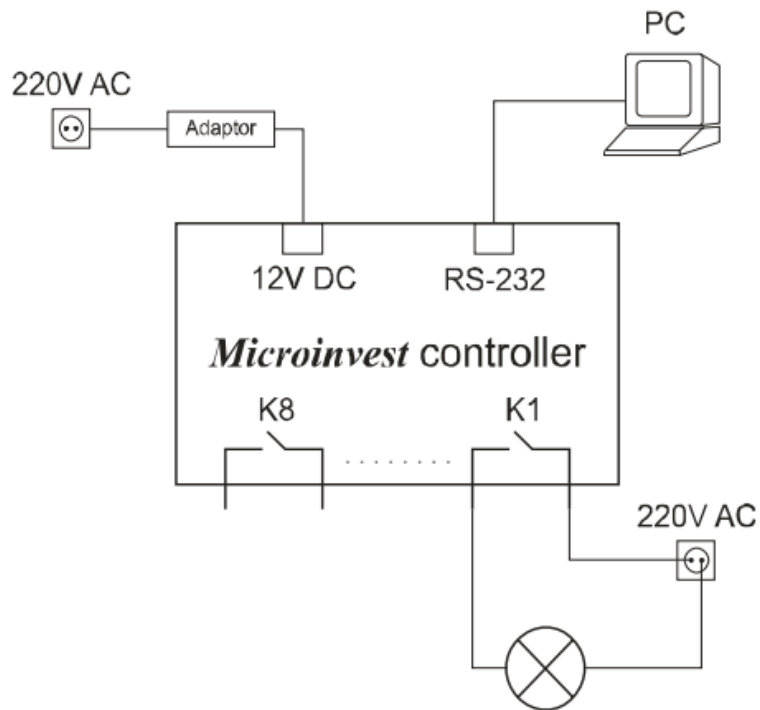
Устройство подключается к сети с помощью адаптера с исходным напряжением 12 V DC и энергопотреблением 2 A.

Максимальная нагрузка каждого контакта реле – 10 A.

При отключении напряжения питания устройство сохраняет свое состояние и после восстановления продолжает работу без потери данных.



Примерная схема связи:



Примечания читателя

.....

.....

.....

.....

.....

.....

.....

.....

.....

.....

.....

.....

.....

.....

.....

.....

.....

.....

.....

.....

.....

.....


.....

.....

.....

.....

.....


Болгария, 1632 София
ул. Бойчо Бойчев 12
Телефоны: (00 359) 2 955-55-15, 2 955-53-34
e-mail: marketing@microinvest.net
[База знаний](#)
[Форум Microinvest](#)
© Microinvest, 2018г.